

Technické standardy veřejných vodovodů

B. Výkresová část

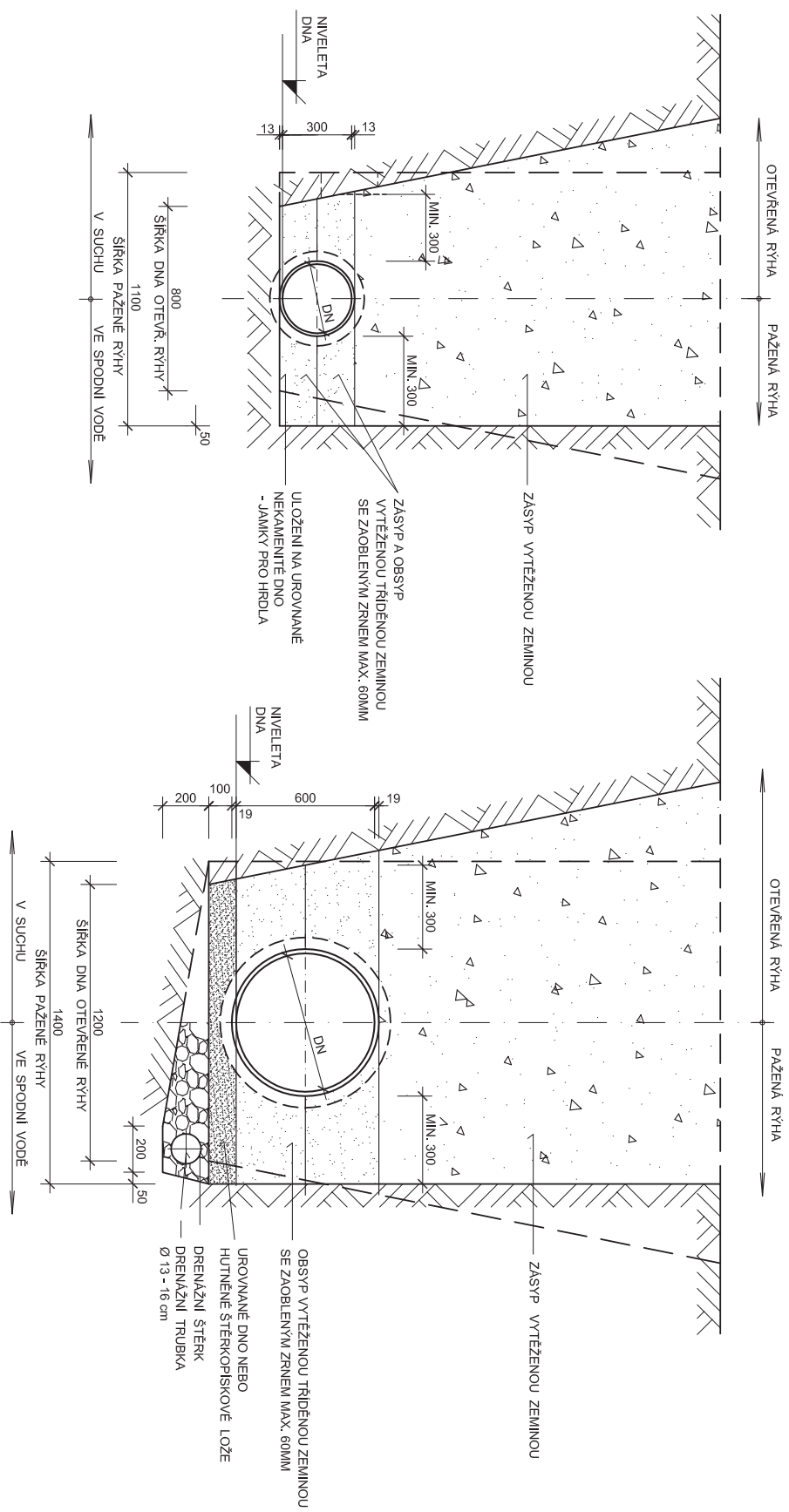
Obsah:

- B.1 Vzorový příčný řez potrubí z tvárné litiny
- B.2 Vzorový příčný řez potrubí z PVC, PE
- B.3 Příklad podchodu vodovodu pod vodotečí
- B.4 Příklad podchodu vodovodu pod komunikací
- B.5 Příklad podchodu vodovodu pod železnicí
- B.6 Příklad uložení vodovodního potrubí na mostě
- B.7 Příklad vzdušnickové šachty
- B.8 Příklad kalníkové šachty
- B.9 Příklad uložení potrubí v chrániče
- B.10 Schéma vodovodní přípojky z PE do DN 50 mm
- B.11 Schéma vodovodní přípojky z LT do DN 80 mm
- B.12 Příklad předávacího místa – vodoměrná šachta

VZOROVÝ PŘÍČNÝ ŘEZ ULOŽENÍ VODOVODNÍHO POTRUBÍ Z TVÁRNÉ LITINY

ULOŽENÍ PROSTĚ
KRYTÍ OD 0,8 DO 2,4 M

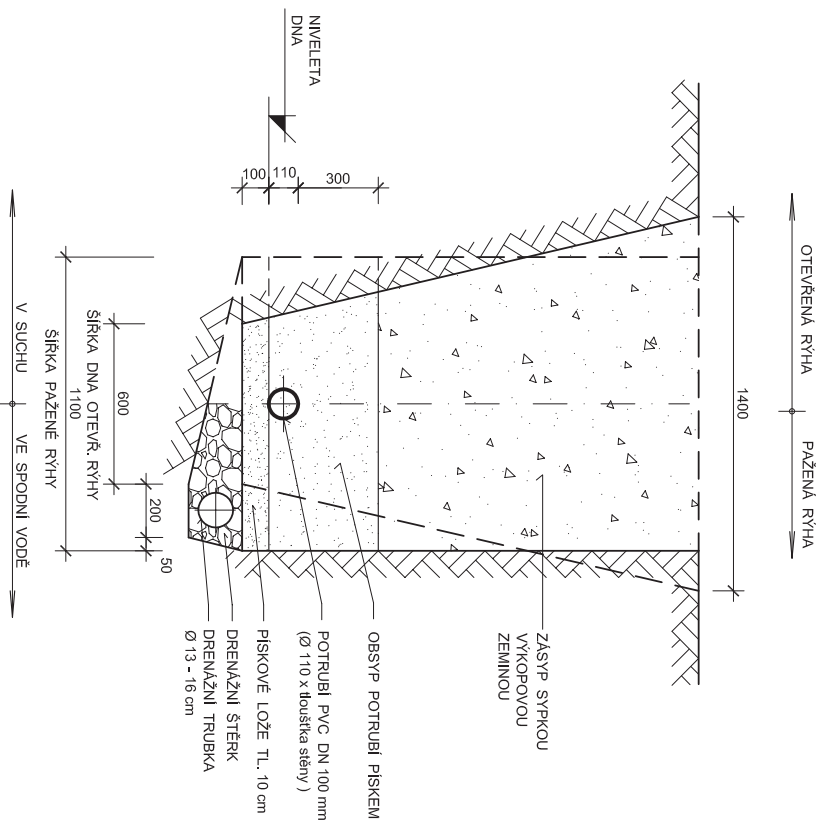
ULOŽENÍ STANDARDNÍ
KRYTÍ OD 0,8 DO 5,0 M



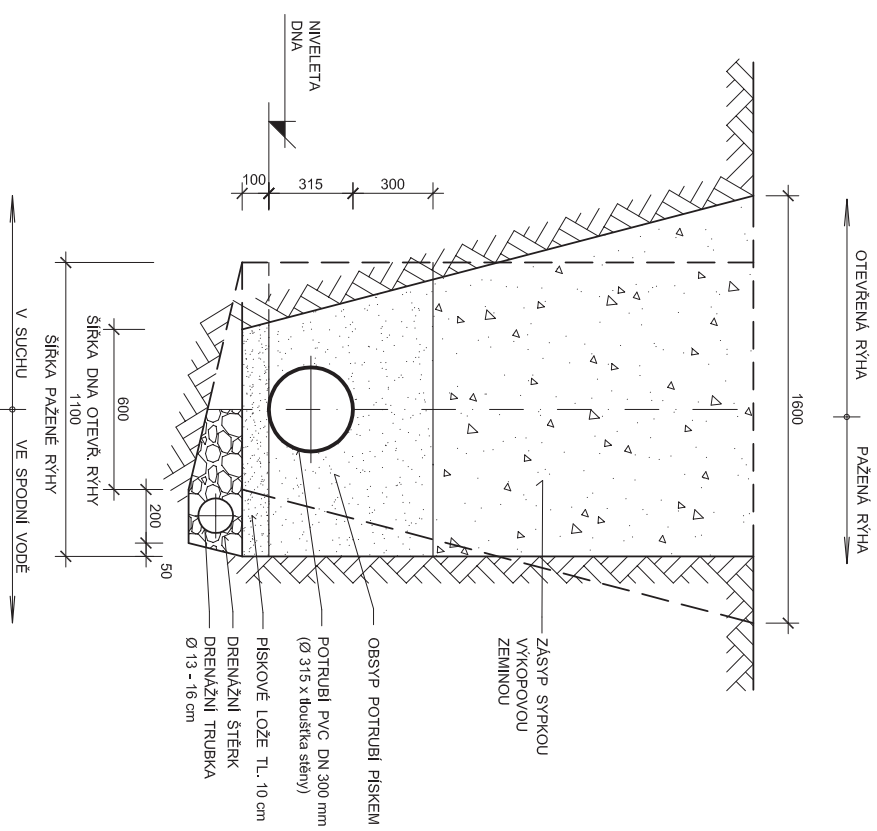
NÁZEV VÝKRESU: VZOROVÝ PŘÍČNÝ ŘEZ ULOŽENÍ VODOVODNÍHO POTRUBÍ Z TVÁRNÉ LITINY	MĚR: 1 : 20 ČÍSLO VÝKRESU: B.1
--	---

VZOROVÝ PŘÍČNÝ ŘEZ ULOŽENÍ VODOVODNÍHO POTRUBÍ

**PVC, PE DN 100 mm
(Ø 110 x tloušťka stěny)**

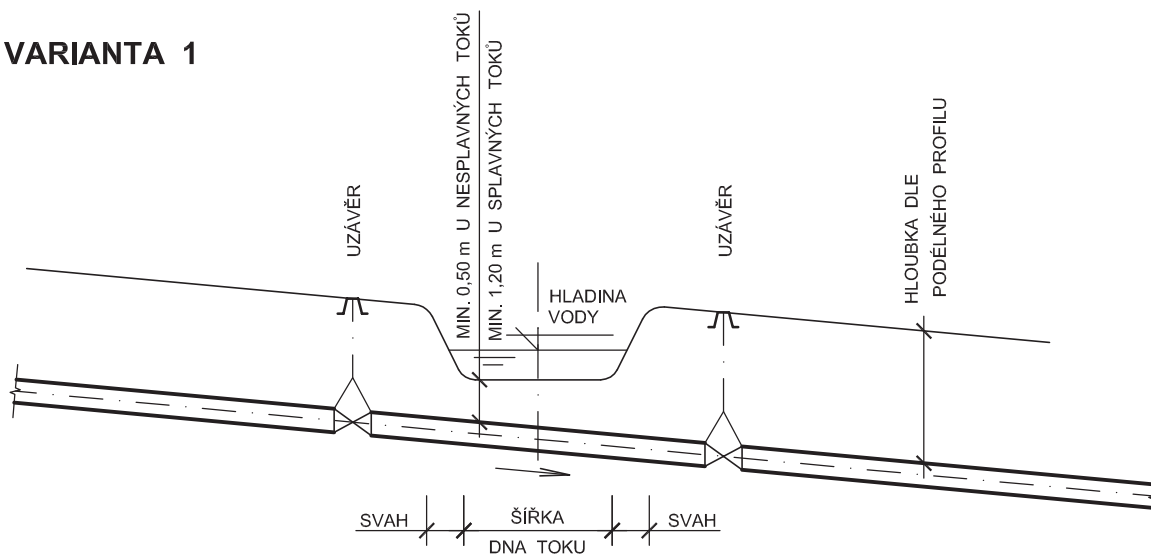


**PVC, PE DN 300 mm
(Ø 315 x tloušťka stěny)**

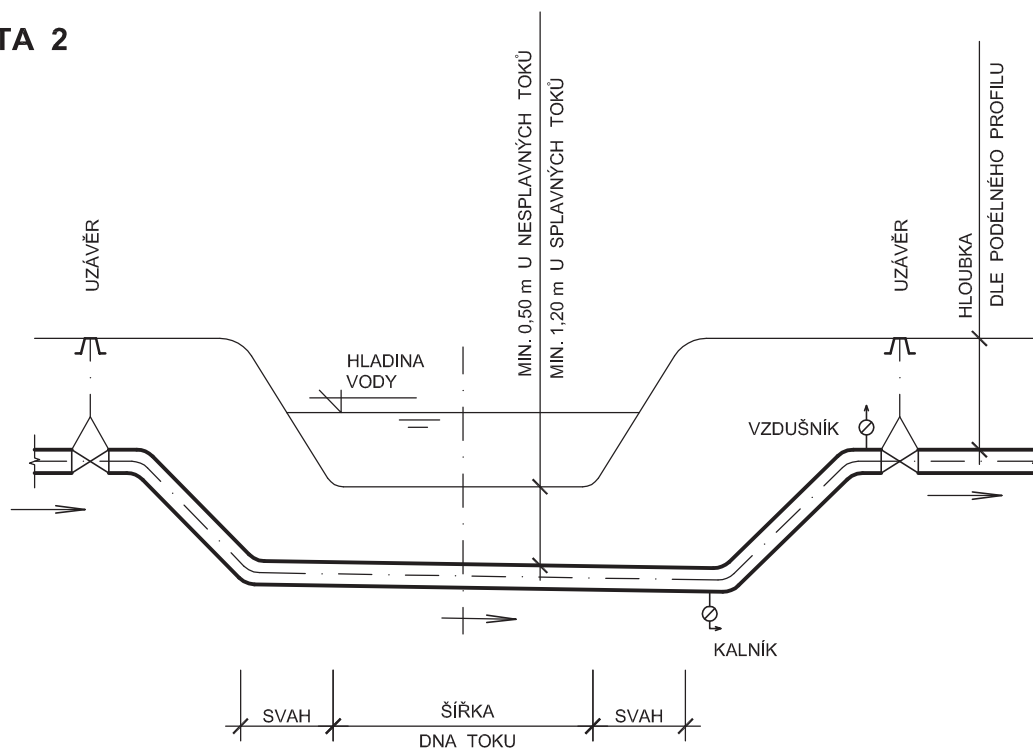


NAZEV VÝKRESU : VZOROVÝ PŘÍČNÝ ŘEZ ULOŽENÍ VODOVODNÍHO POTRUBÍ Z PVC, PE	MĚR : 1 : 20 ČÍSLO VÝKRESU : B. 2
---	--

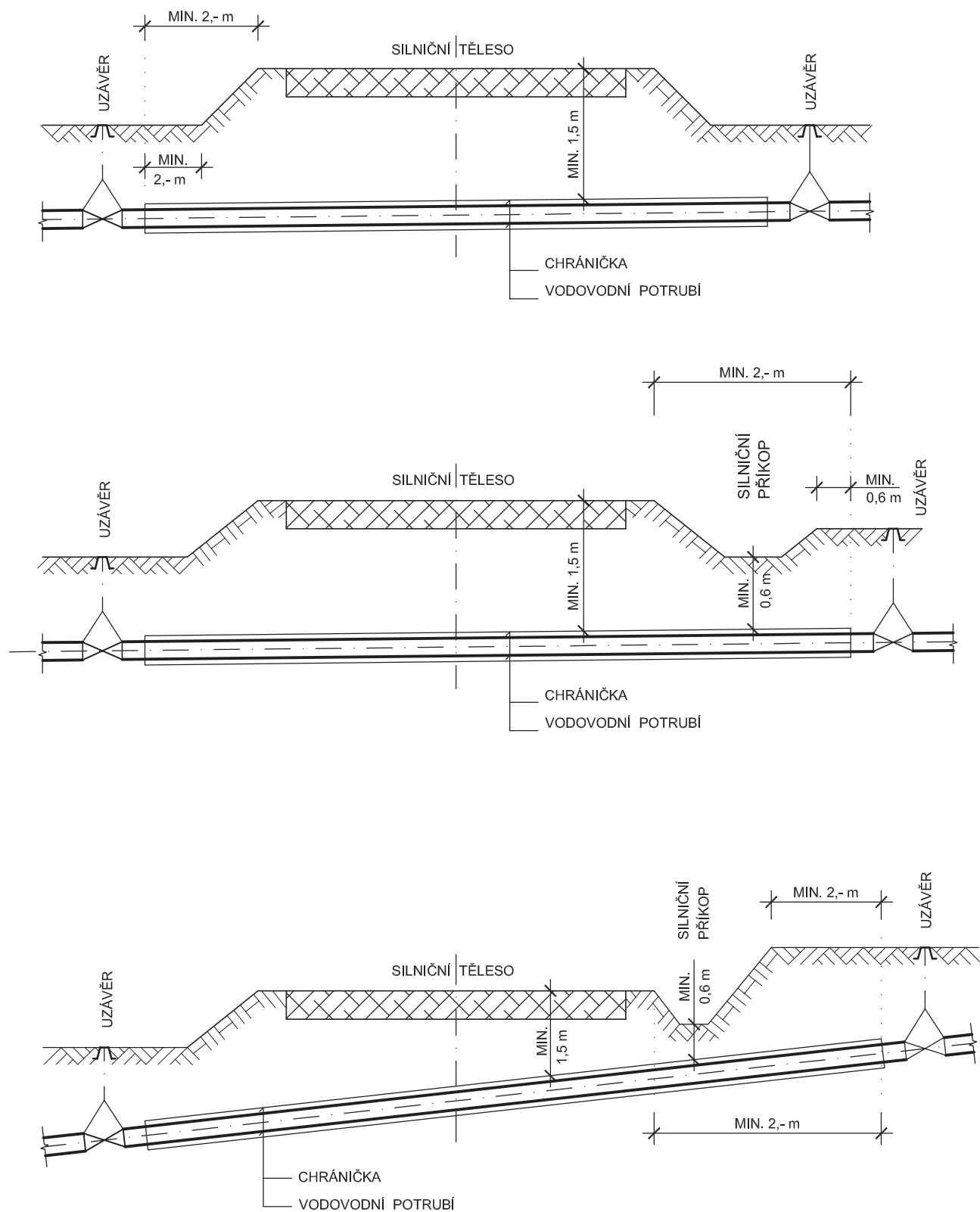
VARIANTA 1



VARIANTA 2

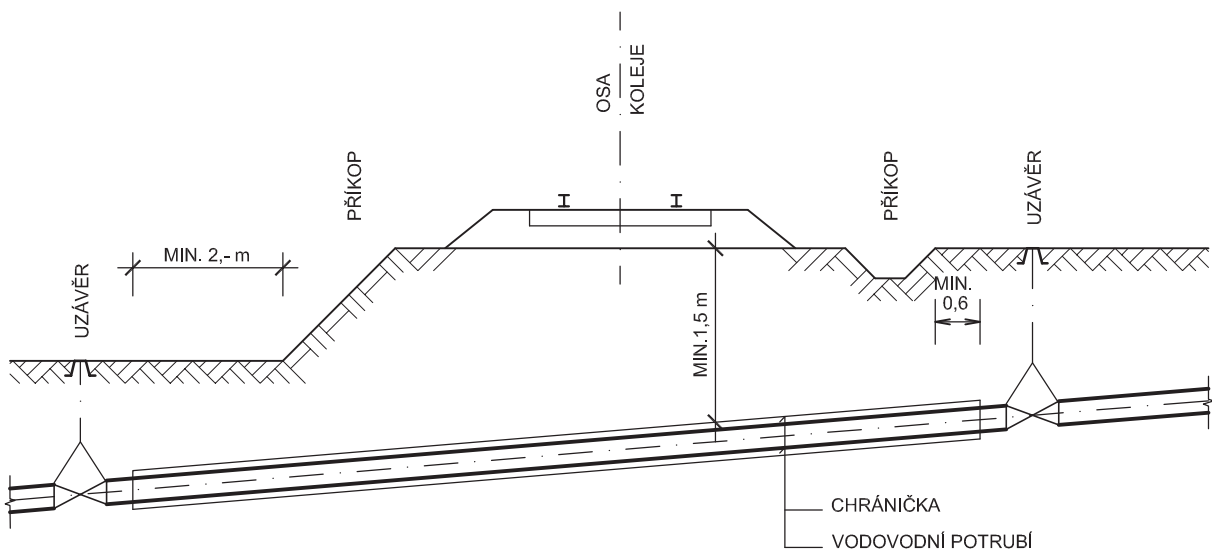
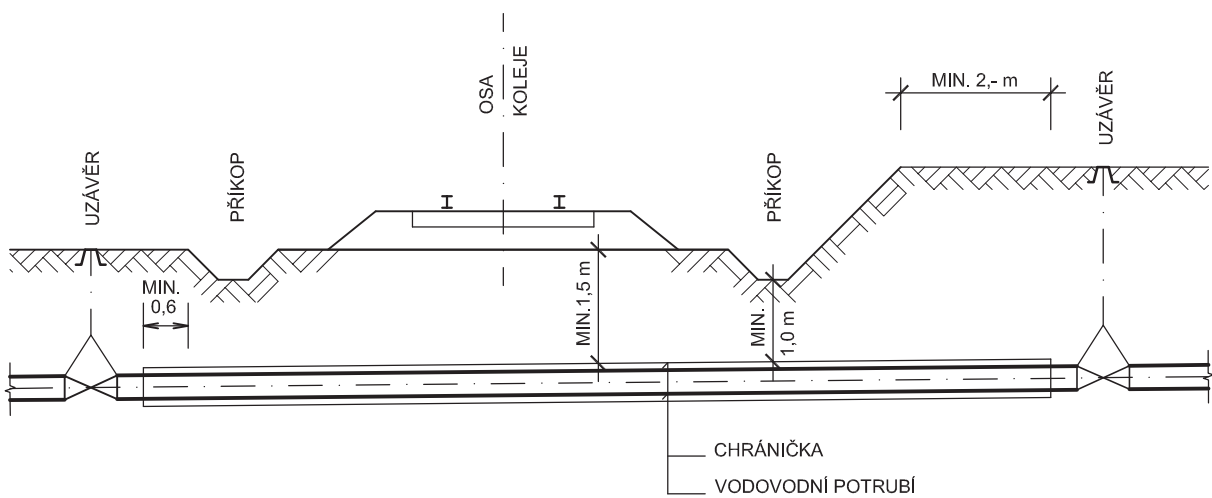
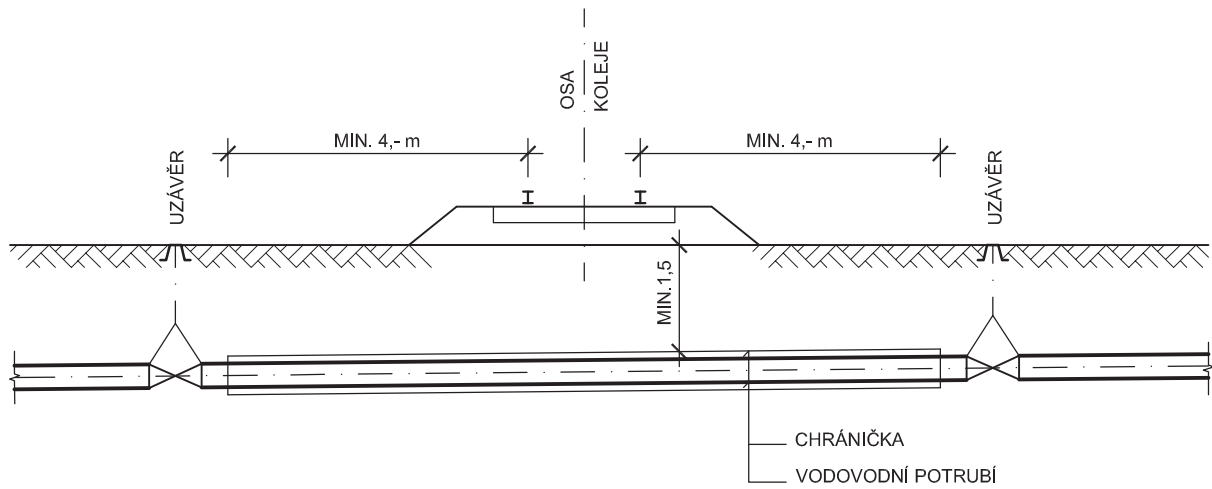


NÁZEV VÝKRESU :	MĚŘ : schema
PŘÍKLAD PODCHODU VODOVODU POD VODOTEČÍ	ČÍSLO VÝKRESU : B. 3



OSAZENÍ UZÁVĚRU A JEHO VZDÁLENOST
OD KONCE CHRÁNIČKY SE NAVRHUJE
DLE PROJEDNÁNÍ
SE SPRÁVCEM KOMUNIKACE A VODOVODU

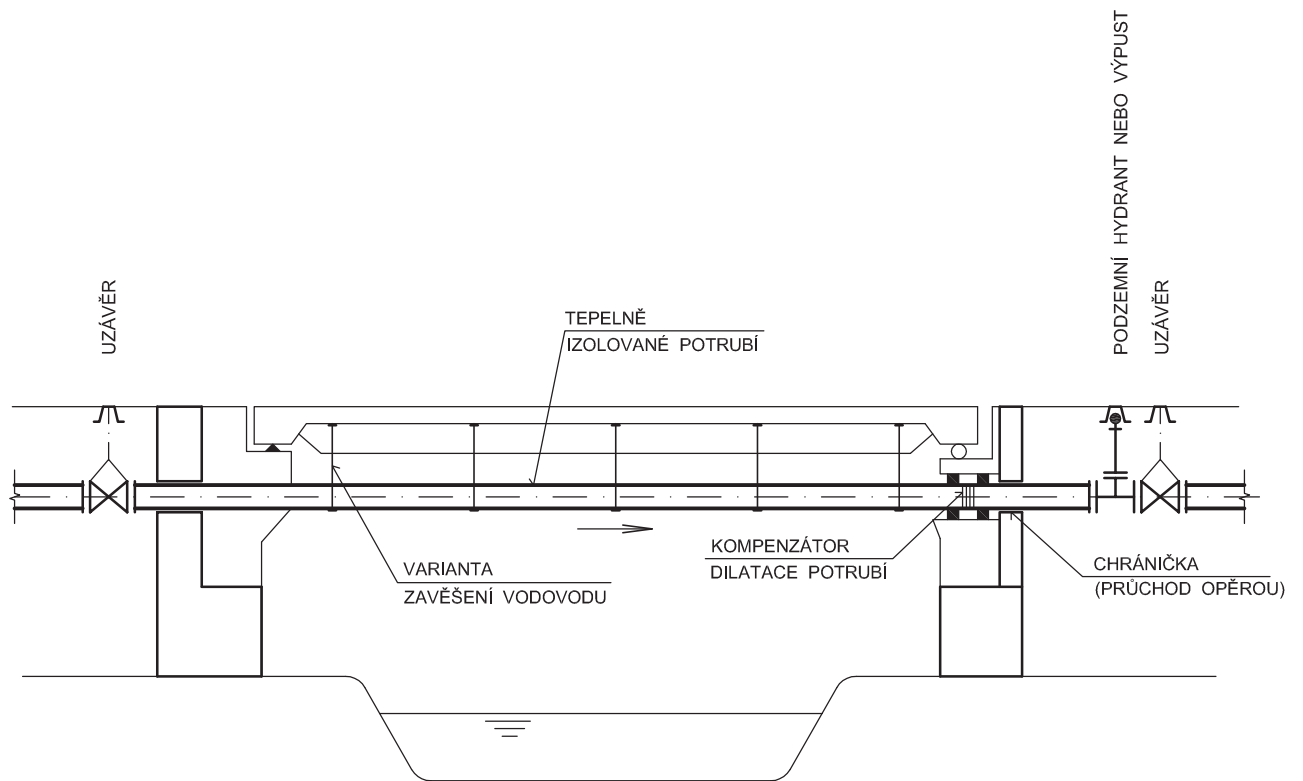
NÁZEV VÝKRESU :	MĚR : 1:100
PŘÍKLAD PODCHODU VODOVODU POD SILNIČNÍ KOMUNIKACÍ	ČÍSLO VÝKRESU : B. 4



VZDÁLENOST UZÁVĚRU OD KONCE CHRÁNIČKY
SE NAVRHUJE DLE PROJEDNÁNÍ
SE SPRÁVCEM ŽELEZNICE A VODOVODU

NÁZEV VÝKRESU :	MĚR : 1:100
PŘÍKLAD PODCHODU VODOVODU POD ŽELEZNICÍ	ČÍSLO VÝKRESU : B. 5

VODOVOD ULOŽENÝ NEZÁVISLE NA KONSTRUKCI MOSTU

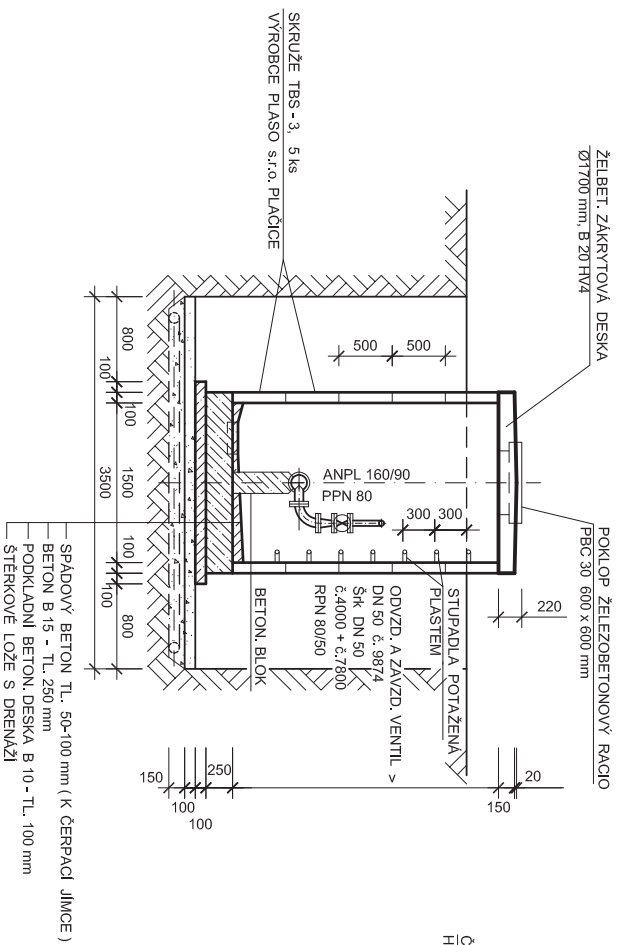


NÁZEV VÝKRESU :	MĚŘ : schema
PŘÍKLAD ULOŽENÍ POTRUBÍ NA MOSTĚ	ČÍSLO VÝKRESU : B. 6

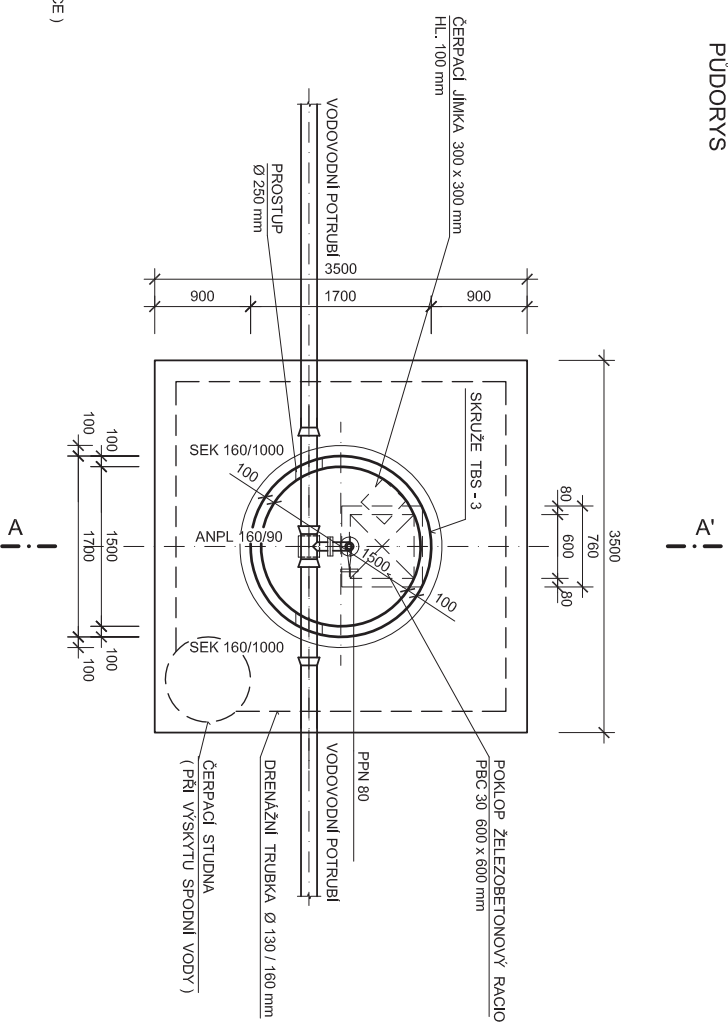
VZDUŠNÍKOVÁ ŠACHTA

MĚŘ. 1 : 50

ŘEZ A - A'



PŮDORYS



NAZEV VÝKRESU :

PŘÍKLAD VZDUŠNÍKOVÉ ŠACHTY

MĚŘ. : 1 : 50

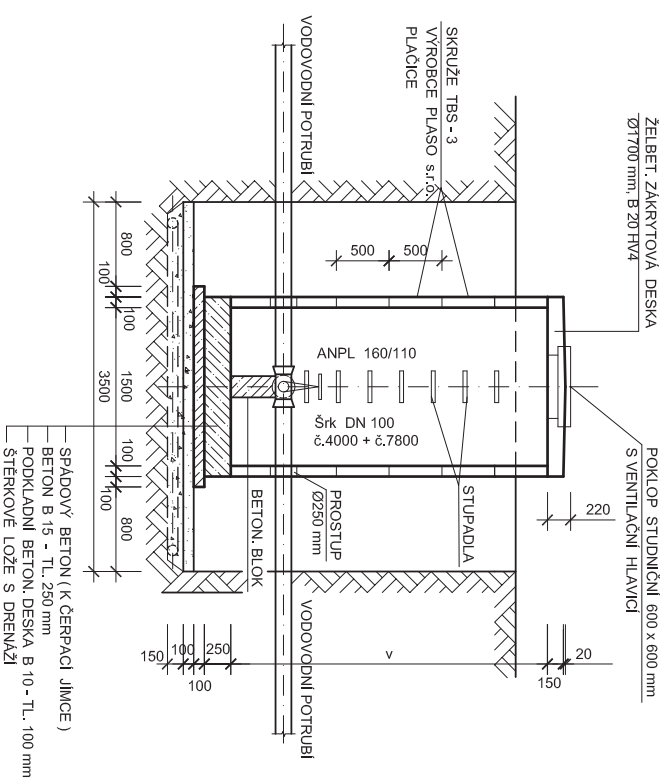
ČÍSLO
VÝKRESU :

B. 7

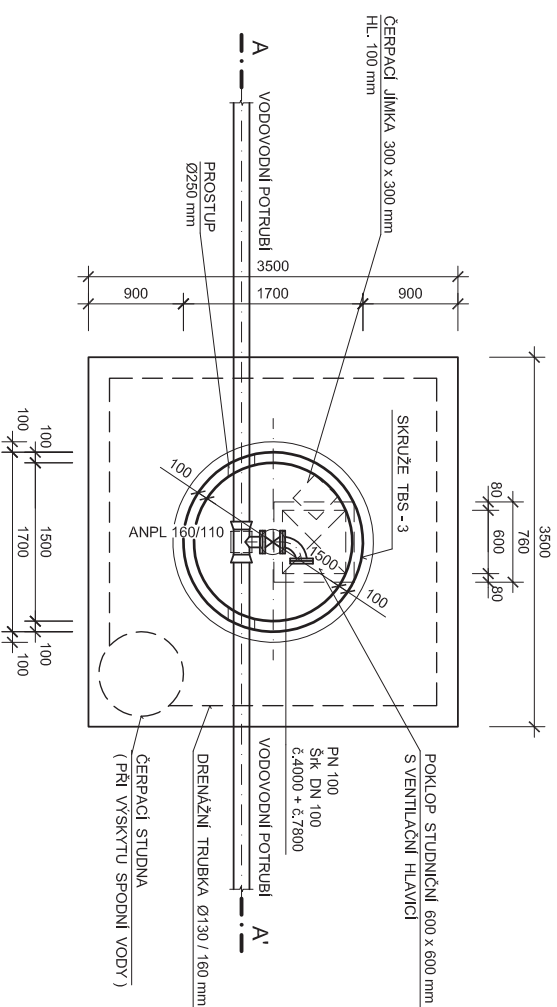
KALNÍKOVÁ ŠACHTA

MĚR. 1 : 50

ŘEZ A - A'



PŮDORYS



NÁZEV VÝKRESU:

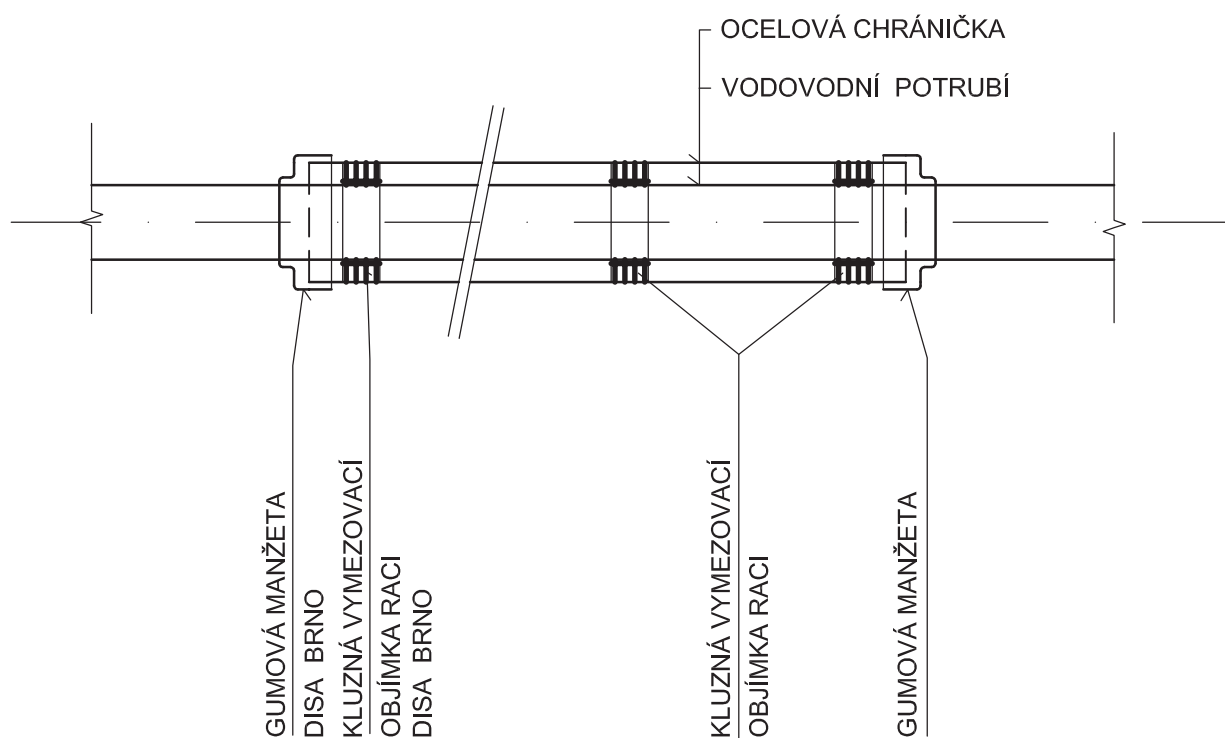
PŘÍKLAD KALNÍKOVÉ ŠACHTY

MĚR. 1 : 50

ČÍSLO VÝKRESU:

B. 8

PŘÍKLAD ULOŽENÍ POTRUBÍ V CHRÁNIČCE



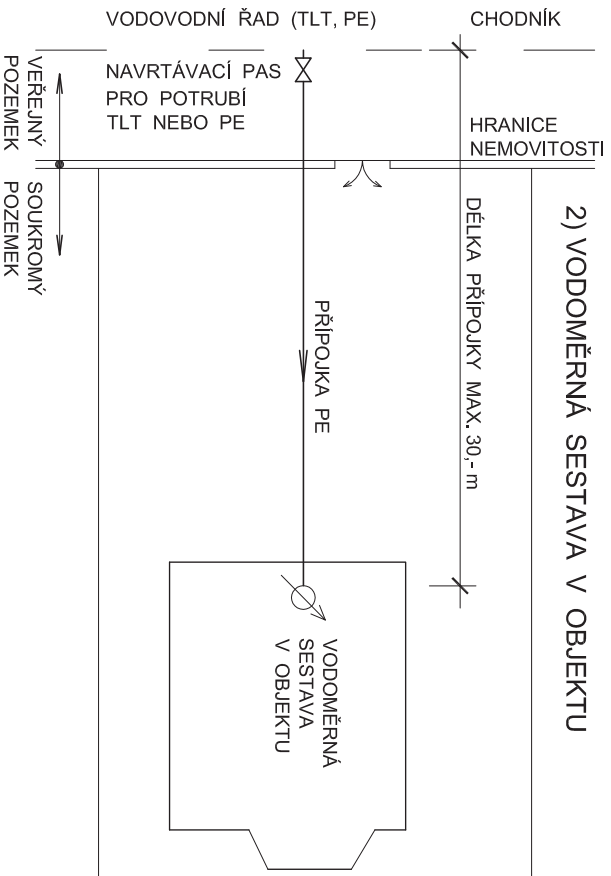
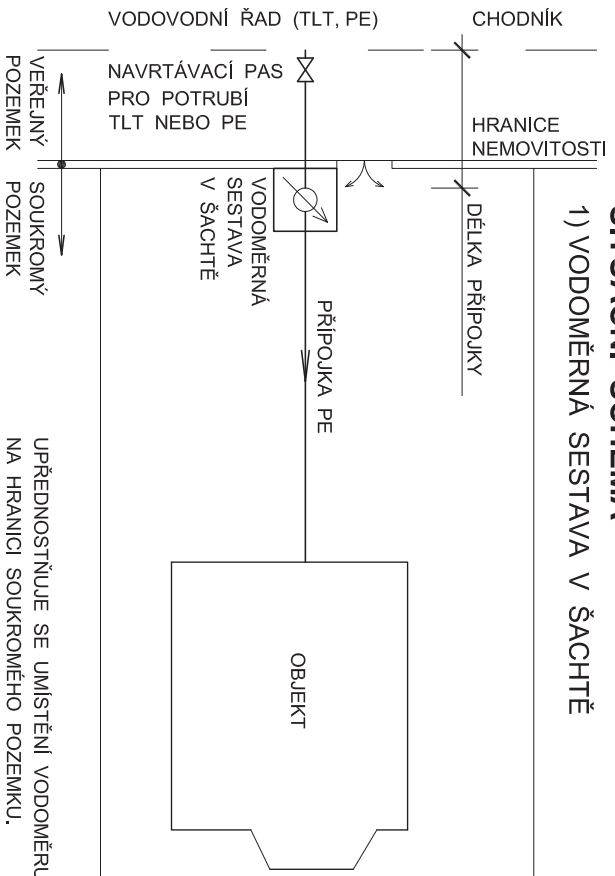
NÁZEV VÝKRESU :

PŘÍKLAD ULOŽENÍ
POTRUBÍ V CHRÁNIČCE

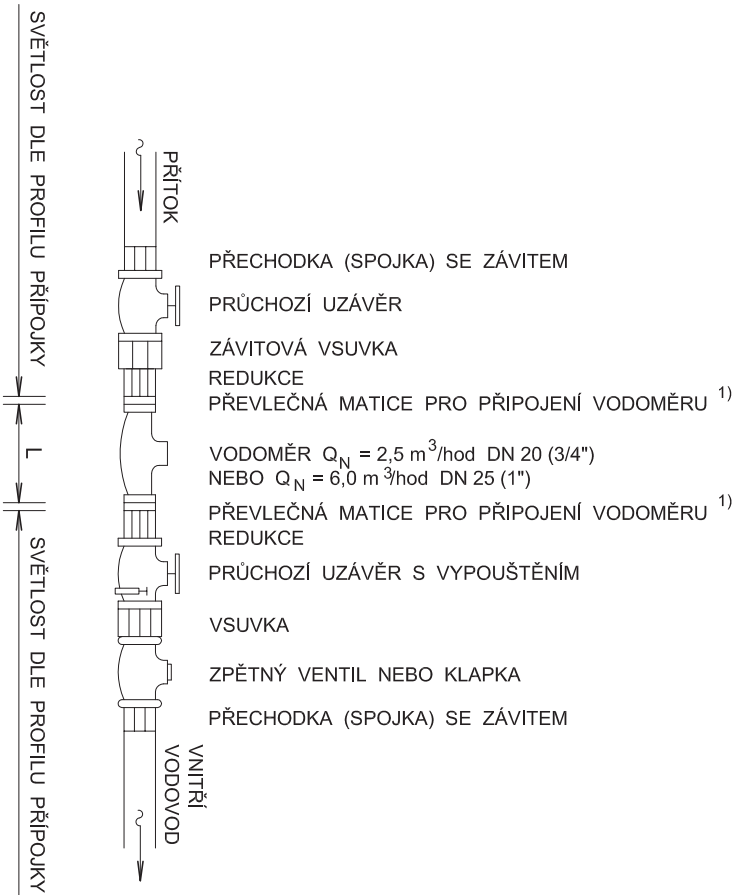
MĚR : schema

ČÍSLO
VÝKRESU :

B. 9



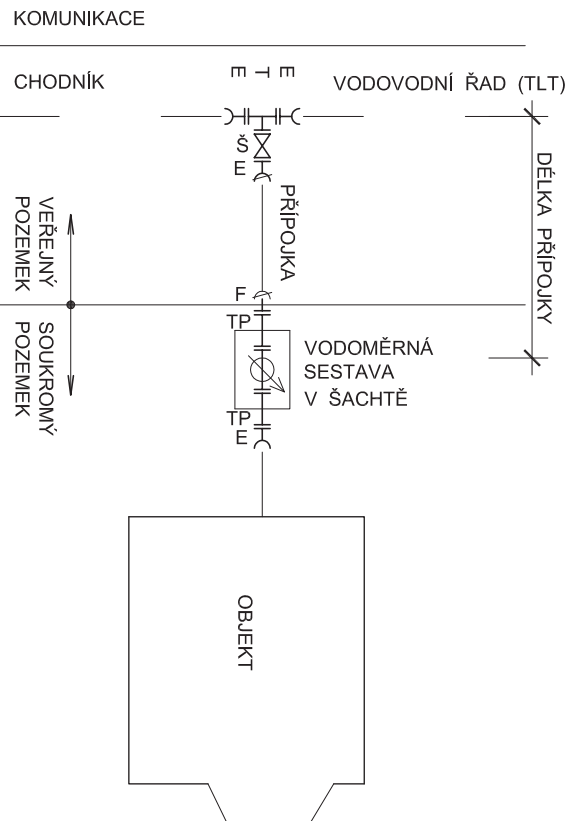
PŘÍKLAD VODOMĚRNÉ SESTAVY PŘÍPOJKY 1" - 2"



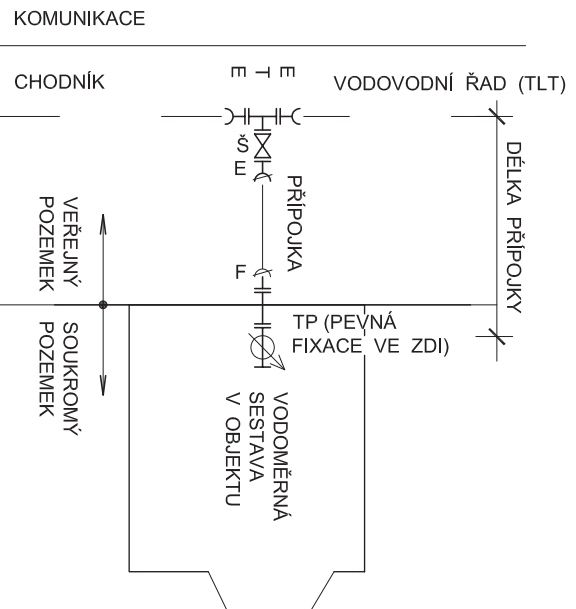
NÁZEV VÝKRESU :		MĚR : schema
SCHEMA VODOVODNÍ PŘÍPOJKY		ČÍSLO VÝKRESU :
Z PE DO DN 2",		B.10
VODOMĚRNÁ SESTAVA		

SITUAČNÍ SCHEMA

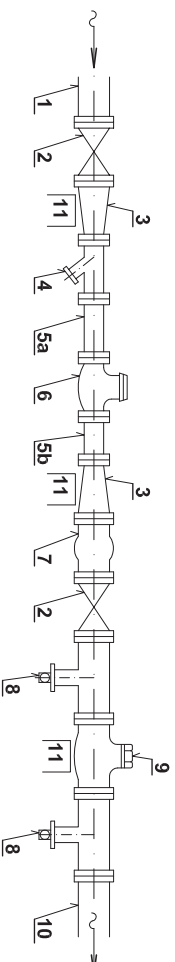
1) VODOMĚRNÁ SESTAVA V ŠACHTĚ



2) VODOMĚRNÁ SESTAVA V OBJEKTU



PŘÍKLAD VODOMĚRNÉ SESTAVY



- 1 - POTRUBÍ PŘÍPOJKY TLT UKONČENÉ PŘÍRUBOVOU TVAROVKOU
- 2 - UZÁVĚR-ŠOUPĚ
- 3 - REDUKCE PŘÍRUBOVÁ
- 4 - FILTR
- 5a - PŘÍRUBOVÁ TVAROVKA TP O DÉLCE 3x DN
- 5b - PŘÍRUBOVÁ TVAROVKA TP O DÉLCE 1x DN
- 6 - VODOMĚR ŠROUBOVÝ PŘÍRUBOVÝ
- 7 - KOMPENZÁTOR GUMOVÝ
- 8 - PŘÍRUBOVÁ TVAROVKA S ODOČKOU A VYPPOUŠTĚNÍM
- 9 - ZPĚTNÁ KLAPKA
- 10 - VNITŘNÍ VODOVOD
- 11 - PODEPŘENÍ TVAROVEK A ARMATUR

L - VYNECHANÁ DÉLKA PRO MONTÁŽ VODOMĚRU:
 PRO VODOMĚR DN 50 mm - 280 mm
 PRO VODOMĚR DN 80 mm - 310 mm

KOMUNIKACE

CHODNÍK

VODOVODNÍ ŘAD (TLT)

PŘÍPOJKA

TP (PEVNÁ
FIXACE VE ZDI)

VODOMĚRNÁ
SESTAVA
V OBJEKTU

DĚLKA PŘÍPOJKY

VEREJNÝ
POZEMEK

SOUKROMÝ
POZEMEK

KOMUNIKACE

CHODNÍK

VODOVODNÍ ŘAD (TLT)

PŘÍPOJKA

VODOMĚRNÁ
SESTAVA
V ŠACHTĚ

OBJEKT

DĚLKA PŘÍPOJKY

VEREJNÝ
POZEMEK

SOUKROMÝ
POZEMEK

NÁZEV VÝKRESU :

SCHEMA VODOVODNÍ PŘÍPOJKY
OD DN 80 mm
VODOMĚRNÁ SESTAVA

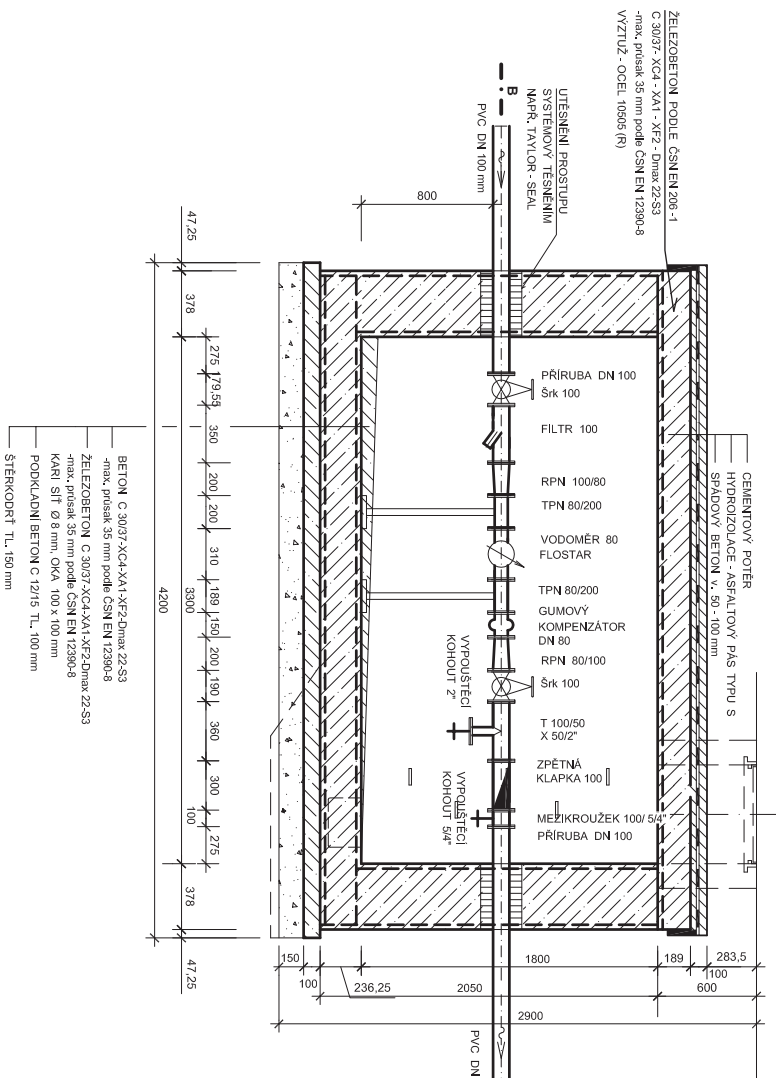
MĚŘ : schema

ČÍSLO
VÝKRESU :

B.11

PŘEDÁVACÍ MÍSTO - VODOMĚRNÁ ŠACHTA VNITŘNÍ ROZMĚR 1500 / 3300 / 1800 mm

ŘEZ A - A'



ZELEZOBETON POKLÉ ČSN EN 12390-8
-max. průřesk 35 mm podle ČSN EN 12390-8
VYTUŽ. OCEL 10986 (R)

UTESNĚNÍ PROSTUPU SYSTÉMOVÝM TĚSNĚNÍM NAPEŘ. TAYLOR - SEAL

PVC DN 100 mm

800

PŘÍRUBA DN 100 Šrk 100

FILTR 100

RPN 100/80

TPN 80/200

VODOMĚR 80 FLOSTAR

TPN 80/200

GUMOVÝ KOMPENZÁTOR DN 80

RPN 80/100

Šrk 100

T 100/50 X 50/2"

ZPĚTNÁ KLAPKA 100

MEZIKROUŽEK 100/5/4

PŘÍRUBA DN 100

VYPROUSTĚČI KOHOUIT 2"

VYPROUSTĚČI KOHOUIT 3/4"

283,5

100

600

189

1800

2900

236,25

2050

150

100

47,25

378

275

179,59

350

200

200

310

189

150

200

190

360

300

100

275

378

47,25

4200

3300

BETON C 30/37-XC4-XX1-XF2-Dmax 22-53
-max. průřesk 35 mm podle ČSN EN 12390-8

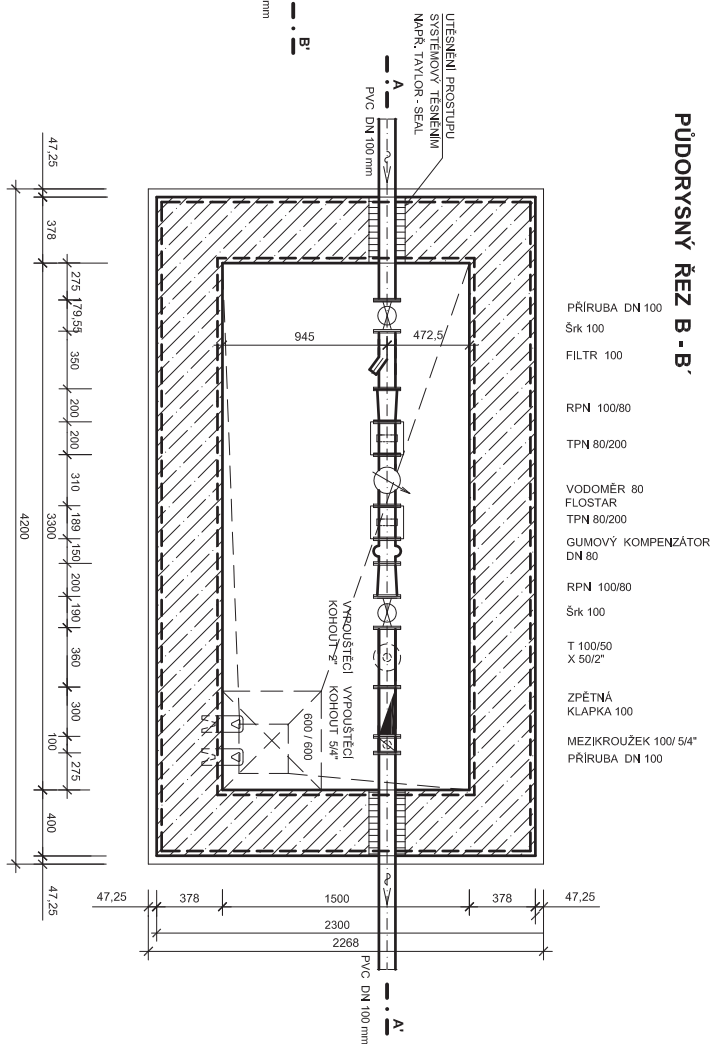
ZELEZOBETON C 30/37-XC4-XX1-XF2-Dmax 22-53
-max. průřesk 35 mm podle ČSN EN 12390-8

KVALI SIF Ø 8 mm, OKA 100 x 100 mm

PODKLADNÍ BETON C 12/15 TL 100 mm

ŠTERKODRŤ TL 150 mm

PŮDORYSNÝ ŘEZ B - B'



PŘÍRUBA DN 100 Šrk 100

FILTR 100

RPN 100/80

TPN 80/200

VODOMĚR 80 FLOSTAR

TPN 80/200

GUMOVÝ KOMPENZÁTOR DN 80

RPN 80/100

Šrk 100

T 100/50 X 50/2"

ZPĚTNÁ KLAPKA 100

MEZIKROUŽEK 100/5/4

PŘÍRUBA DN 100

945

472,5

VYPROUSTĚČI KOHOUIT 2"

VYPROUSTĚČI KOHOUIT 3/4"

600 / 600

1500

2300

2268

378

47,25

378

47,25

4200

3300

400

47,25

UTESNĚNÍ PROSTUPU SYSTÉMOVÝM TĚSNĚNÍM NAPEŘ. TAYLOR - SEAL

PVC DN 100 mm

VNITŘNÍ ROZMĚR ŠACHTY

PRO DN 50 mm	1500 / 2700 / 1800 mm
PRO DN 80 mm	1500 / 3100 / 1800 mm
PRO DN 100 mm	1500 / 3300 / 1800 mm
PRO DN 150 mm	1500 / 3800 / 1800 mm

NAZEV VÝKRESU: PŘEDÁVACÍ MÍSTO - VODOMĚRNÁ ŠACHTA

MĚR: schéma

ČÍSLO VÝKRESU: B.12